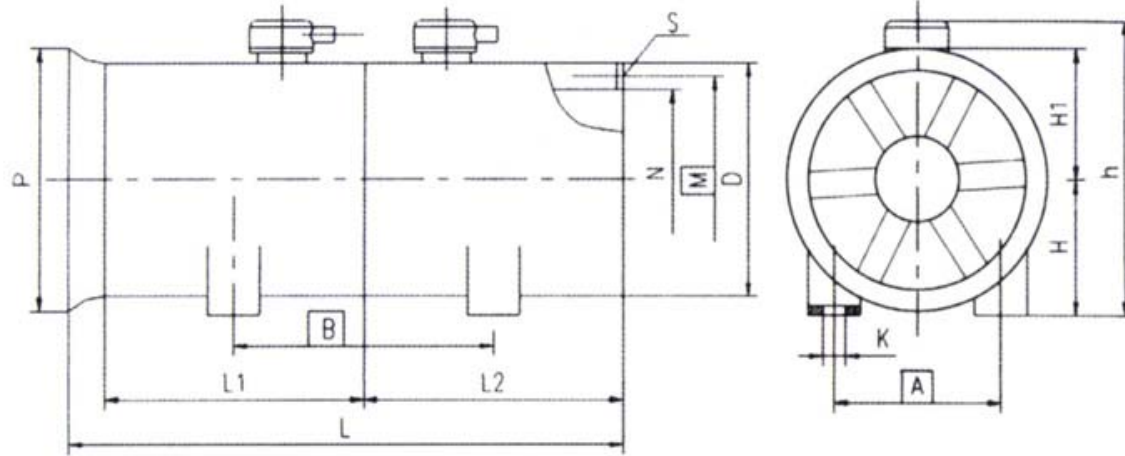




无锡市南方防爆电机有限公司

FBD 系列  
隔爆型压入式对旋局部轴流通风机



对旋风机外形安装尺寸

型号	对旋风机外形安装尺寸														
	A	B	K	S	M	N	L1	L2	L	H	H1	h	D	P	MEMO
FBD NO.3.5/1.5 x 2	260	500	4-Φ15	12-M10	400	356	550	550	1196	260	250	630	440	450	
FBD NO.4/2.2 x 2	300	500	4-Φ15	12-M10	450	406	550	550	1206	300	275	695	490	520	
FBD NO.4/3 x 2	300	550	4-Φ15	12-M10	450	406	600	600	1306	300	275	695	490	520	
FBD NO.4.5/4 x 2	330	600	4-Φ15	12-M10	505	456	685	685	1486	320	310	770	550	575	
FBD NO.5 <sup>5.5</sup> / <sub>7.5</sub> x 2	320	800	4-Φ15	12-Φ13	550	508	660	830	1670	350	310	865	590	660	
FBD NO.5 <sup>5.5</sup> / <sub>7.5</sub> x 2A	320	800	4-Φ15	12-Φ13	550	508			1550	350		680	584	660	
FBD NO.5.6/11 x 2	420	100	4-Φ15	12-Φ14	630	570	810	1360	2350	420	350	966	660	740	
FBD NO.6/15 x 2	440	1100	4-Φ15	12-Φ14	660	610	810	1390	2400	440	370	1006	700	780	
FBD NO.6/15 x 2A	440	1100	4-Φ15	12-Φ14	660	610	830	1380	2400	440		830	700	780	
FBD NO.6/18.5 x 2	440	1100	4-Φ19	12-Φ14	660	610	800	1190	2180	440	380	1015	700	800	
FBD NO.6/22 x 2	440	1100	4-Φ15	12-Φ14	660	610	830	1360	2380	440	370	990	700	780	
FBD NO.6.3/30 x 2	440	1200	4-Φ19	12-Φ18	700	640	910	1510	2610	450	410	1090	740	810	
FBD NO.6.3/37 x 2	440	1200	4-Φ19	12-Φ18	700	640	910	1510	2610	450	410	1090	740	810	
FBD NO.6.7/45 x 2	480	1320	4-Φ19	12-Φ14	740	680	1010	1420	2620	470	470	1081	790	800	
FBD NO.6.7/55 x 2	580	1030	4-Φ26	16-M16	860	803	1023	1023	3255	600	465	1400	936	1000	
FBD NO.6.7/75 x	720	1289	4-Φ26	16-M16	920	853	1083	1083	3905	660	485	1472	980	1070	